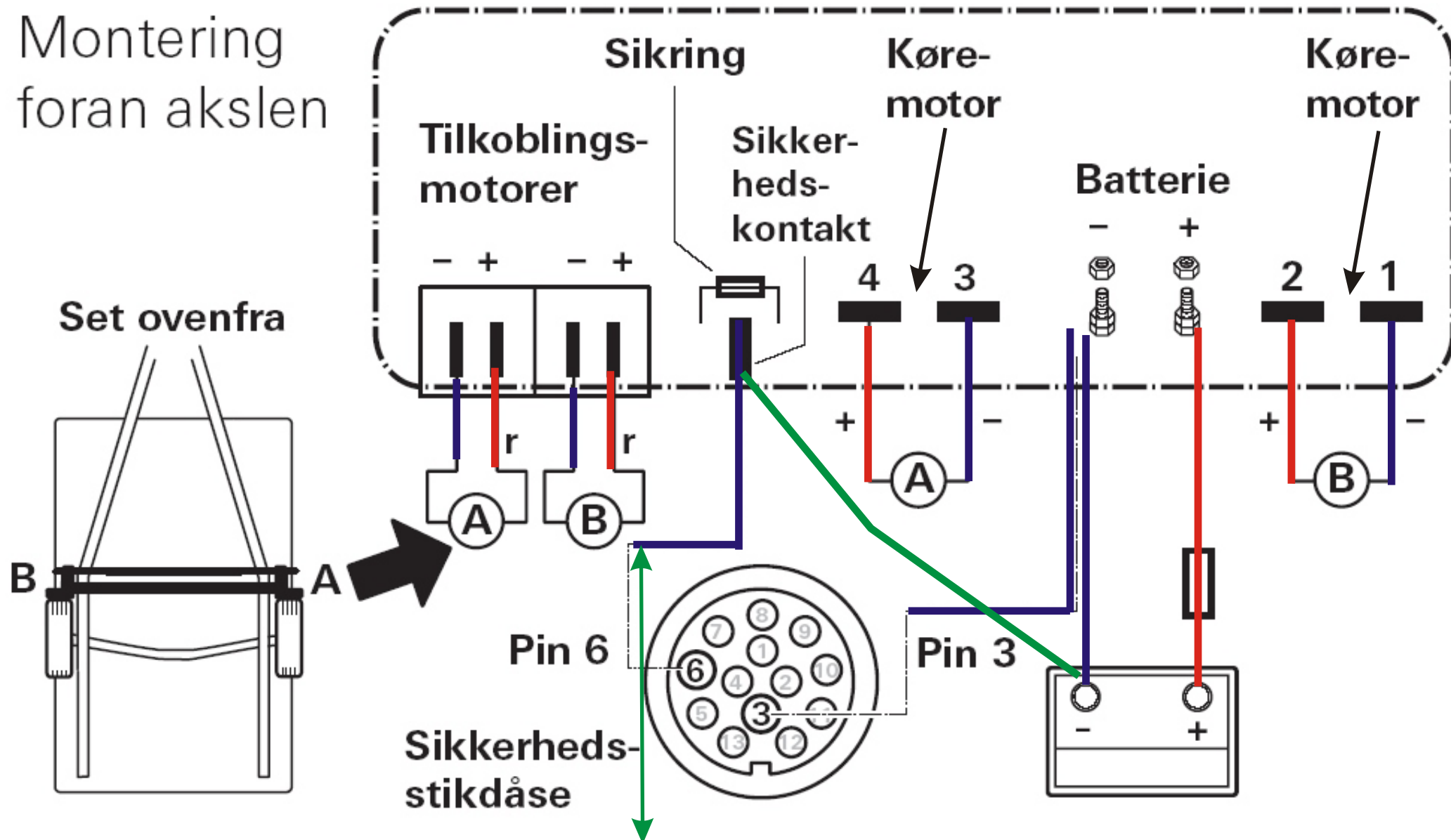


(med almindelige bremselygter)

Placere elektronikken min 50 cm fra andre strømkilder, så som lader.

Montering
foran akslen



Ved afprøvning i testbænk, kobles denne direkte til batteri

BEMÆRK, BILER MED LED - PÆRER KAN MÅSKE GIVE PROBLEMER